

Versteifungsbügel für Offroad Einsatz Bracing bow for Offroad use

HONDA CRF 1000 Africa Twin



Artikel Nr.: / Item-no.:

4222994 00 01

SCHWARZ / BLACK

DE INHALT
GB CONTENTS

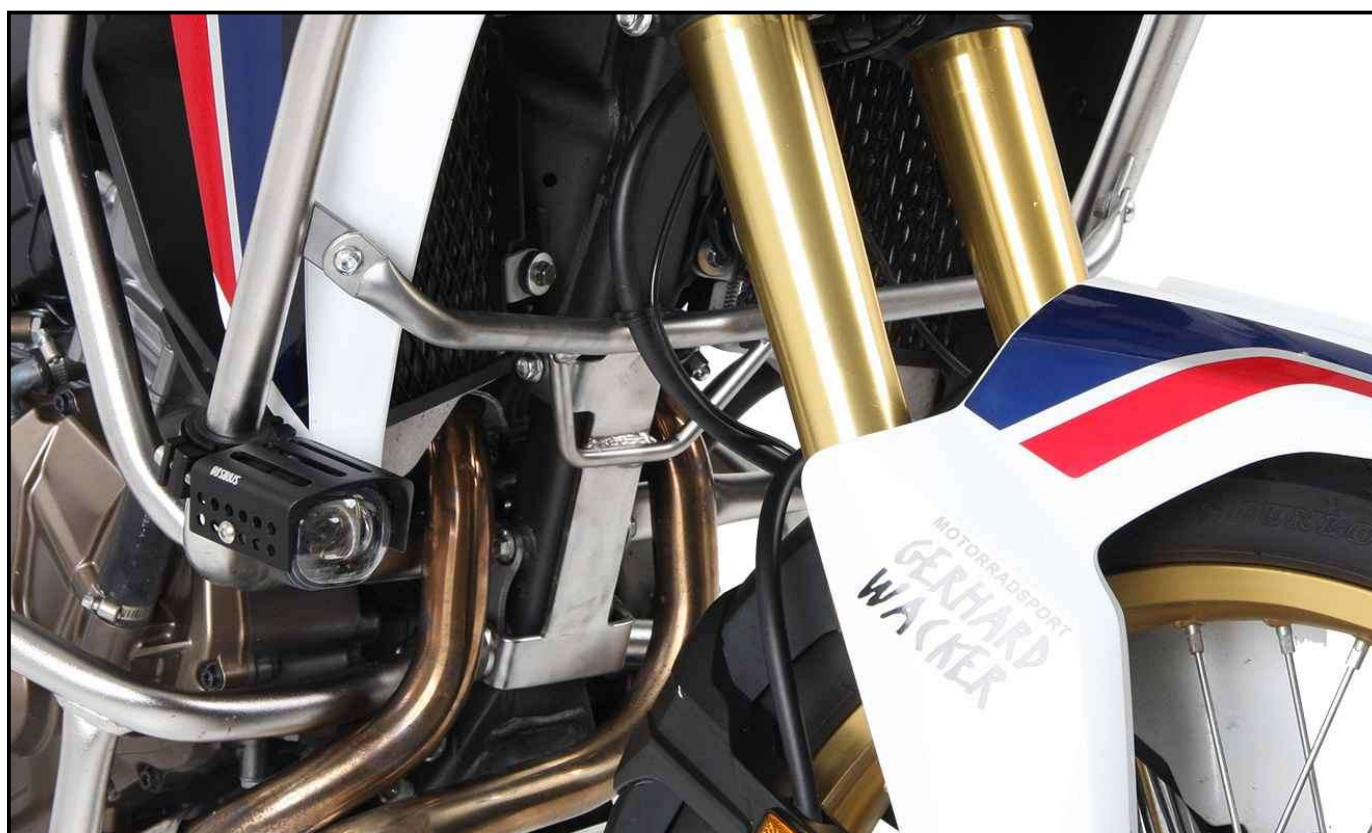
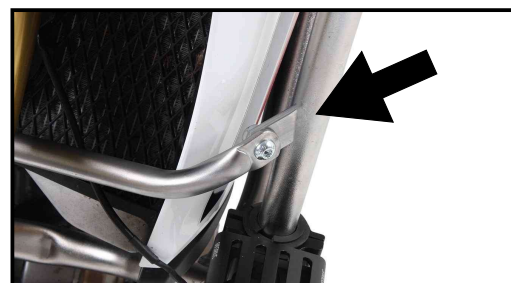
1x	700009729	Versteifungsbügel SCHWARZ - Bracing bow BLACK	
1x	700009730	Schraubensatz/Screw kit:	
1x	VA-Sechskantschraube M8x110mm	VA-hexagon screw M8x110mm	
2x	VA-Linsenkopfschraube M8x20	VA-filister head screw M8x20	
2x	Aludistanz ø18 x ø9 x 5mm	aluspacer ø18 x ø9 x 5mm	
6x	VA-U-Scheibe ø8,4	VA-washer ø8,4	
3x	VA-Selbstsichernde Mutter M8	VA-self lock nut M8	

Der Versteifungsbügel kann nur in Verbindung mit dem neuen Tankschutzbügel 502994 00 XX montiert werden, an dem Adapterlaschen angeschweißt sind.

Die Anbaukombination mit Motorschutzbügel ist möglich.

The bracing bow can only be used in conjunction with the new tank guard 502994 00 XX, on which adapter lugs are welded.

The mounting combination with engine guard is possible.



020617271017

Versteifungsbügel für Offroad Einsatz Bracing bow for Offroad use

HONDA CRF 1000 Africa Twin

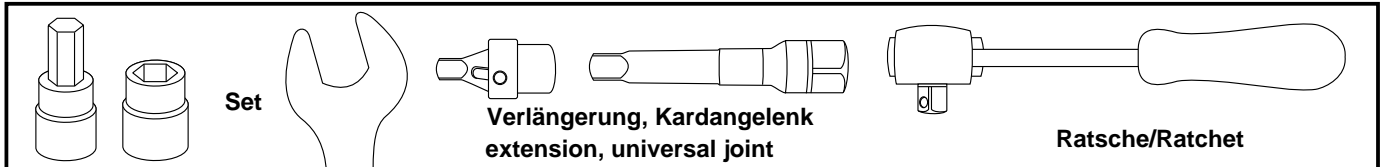


Artikel Nr.: / Item-no.:

4222994 00 01

SCHWARZ / BLACK

DE BENÖTIGTE WERKZEUGE
GB TOOLS REQUIRED



DE WICHTIG
GB IMPORTANT

Die Voraussetzung für die Montage ist natürlich eine gewisse technische Erfahrung. Wenn Sie sich nicht sicher sind, wie man eine bestimmte Arbeit ausführt, sollten Sie diese Ihrer Fachwerkstatt überlassen. Ziehen sie alle zugänglichen Schrauben zuerst nur locker an. Nachdem alles montiert ist, werden die Schrauben dann auf das entsprechende Anzugsmoment festgezogen. Dadurch wird sichergestellt, dass das Produkt spannungsfrei angebaut ist. Anzugsmomente beachten! Nach der Montage alle Verschraubungen auf festen Sitz kontrollieren!

Of course, the assembly requires a certain technical experience. If you are not sure how to execute a determined action, you should ask your local distributor to do it. First, tighten all screws only loosely. After mounting all parts, the screws should be tightened to the torque specified. This guarantees, that the product is mounted without tension. Observe the tightening torques of the manufacturer! Control all screw connections after the assembling for tightness!

DE VORBEREITUNG
GB PREPARING

Die Originalschraube in Fahrtrichtung rechts unterhalb des Kühlers demontieren, diese wird später wieder verwendet. Die Originalschraube an der unteren Motoraufhängung demontieren, diese entfällt.

Remove the original screw in the direction of travel to the right below the radiator, this will be reused later. Unscrew the original screw on the lower engine mount, this is omitted.

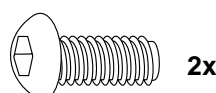
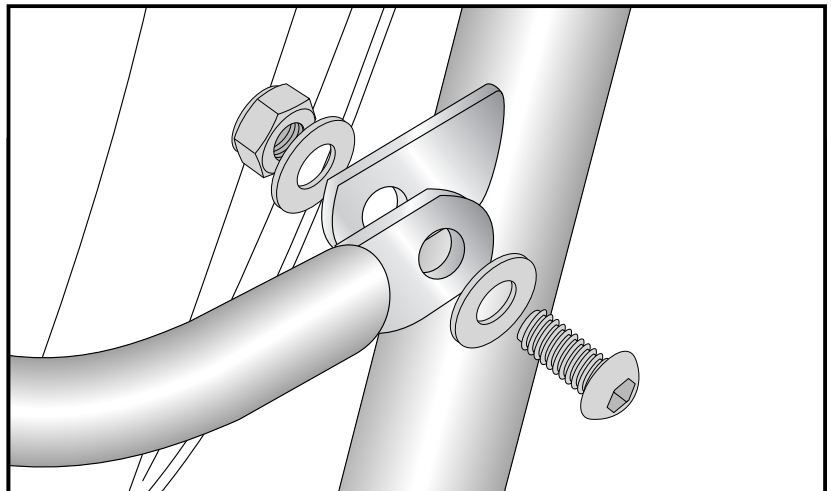
Montage des Versteifungsbügel
vorne oben links und rechts:

An den angeschweißten Laschen des Tankschutzbügels in Fahrtrichtung davor. Hierzu die Linsenkopfschrauben M8x20 mit den U-Scheiben Ø8,4 verwenden und von vorne durchstecken. Von hinten mit der U-Scheibe Ø8,4 und der selbstsichernden Mutter M8 lose befestigen.

Fastening of the bracing bow
front top left and right:

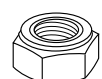
On the welded adapter lugs of the tank guard in the direction of travel in front. Use the flister head screws M8x20 with the washers Ø8,4 and insert them from the front. Using the washer Ø8,4 and the self-lock nut M8, loosely fasten from behind.

1



4x

2x



Versteifungsbügel für Offroad Einsatz

Bracing bow for Offroad use

HONDA CRF 1000 Africa Twin



Artikel Nr.: / Item-no.:

4222994 00 01

SCHWARZ / BLACK

DE MONTAGEANLEITUNG
GB MOUNTING INSTRUCTIONS

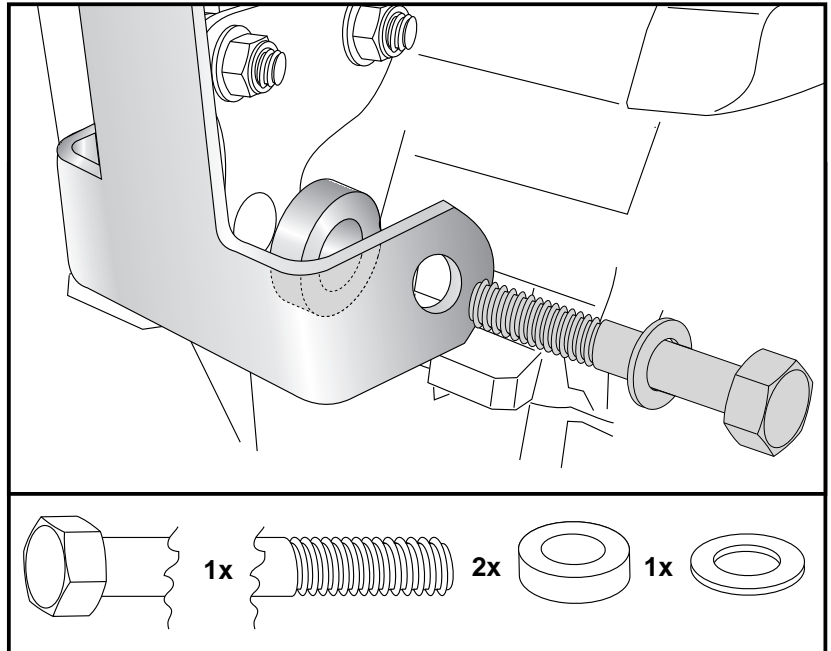
Montage des Versteifungsbügels vorne unten links: **2**

An der nun freien Bohrung der Motor-aufhängung mit der Sechskantschraube M8x110 und U-Scheibe ø8,4. Zwischen Fahrzeugrahmen und Laschen links und rechts die Aludistanz Ø18xØ9x5mm fügen.

Sollte bereits ein Motorschutzbügel montiert sein, bitte unter dem Schritt „Kombination mit Motorschutzbügel“ weiterlesen.

Fastening of the bracing bow bottom left: at the now free boring at the engine suspension. Use the hexagon screw M8x110 with washer ø8,4. Add alu spacer Ø18xØ9x5mm left and right between frame and bow.

If an engine guard is already installed, please refer to the step "Combination with engine guard".



Montage des Versteifungsbügels vorne unten rechts: **1**

Am Gewinde der bereits durchgesteckten M8x110 Schraube mit der selbstsichernden Mutter M8 und U-Scheibe ø8,4 verschrauben.

Montage des Versteifungsbügels mitte oben: **2**

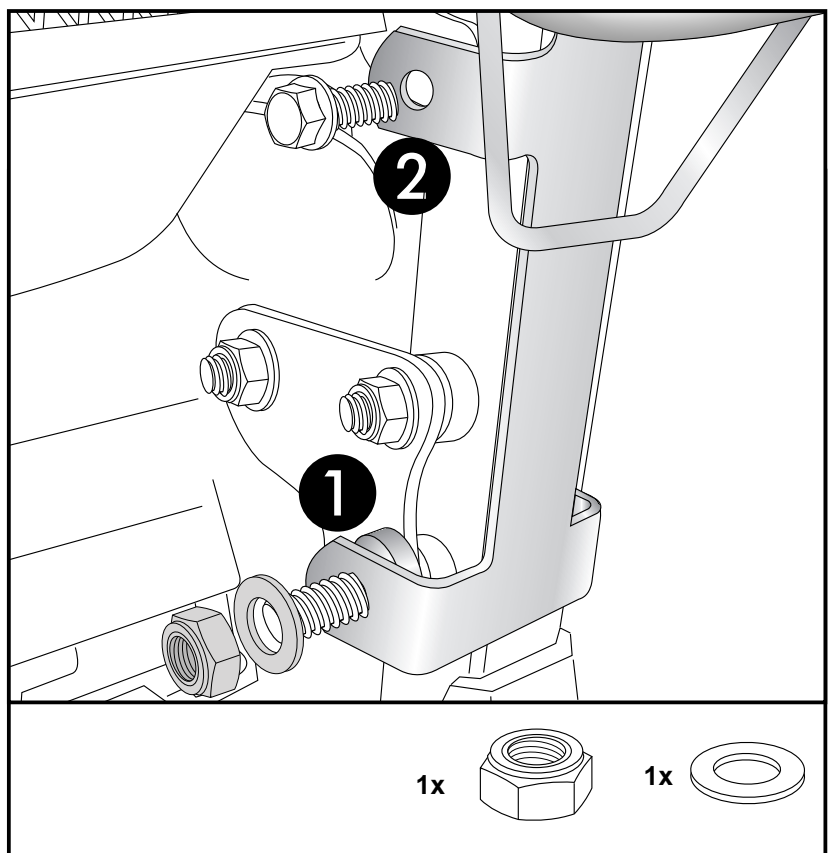
An dieser Stelle die Originalschraube verwenden.

Fastening of the bracing bow bottom front right: **1**

At the thread of the hexagon screw M8x110 mounted before. Use self lock nut M8 with washer ø8,4 to secure.

Fastening of the bracing bow top middle: **2**

Use the original screw.



Versteifungsbügel für Offroad Einsatz Bracing bow for Offroad use

HONDA CRF 1000 Africa Twin

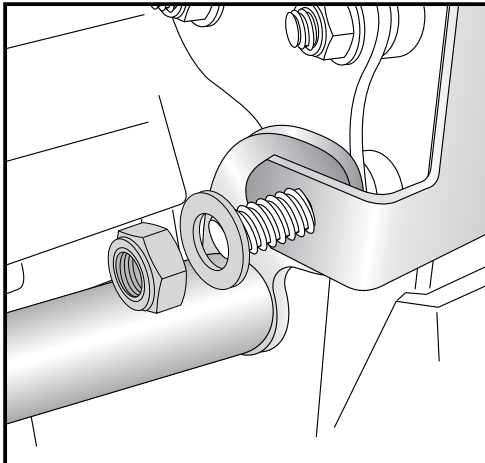


Artikel Nr.: / Item-no.:

4222994 00 01

SCHWARZ / BLACK

DE MONTAGEANLEITUNG - Kombination mit Motorschutzbügel
GB MOUNTING INSTRUCTIONS - Combination with engine guard



Kombination mit Motorschutzbügel:

Bei montierten Motorschutzbügel entfällt die Sechskantschraube M8x100, diese muss zuvor demontiert werden. Ebenfalls entfallen die Aludistanzen Ø18xØ9x5mm aus dem Schraubenset. Der Versteifungsbügel wird über die Befestigungslaschen der beiden Motorschutzbügel geschoben und mit der Sechskantschraube M8x110, den U-Scheiben Ø8,4 und der selbstsichernden Mutter M8 verschraubt, wie in den Montageschritten 2/3 gezeigt.

Combination with engine guard:

With mounted engine guard the hexagon bolt M8x100 must be dismantled before. The spacers Ø18xØ9x5mm are also obsolete. The bracing bow is placed over the fastening lugs of the two engine crash bars and screwed with the hexagon bolt M8x110, the washers Ø8,4 and the self-locknut M8 as shown in the mounting steps 2/3.



DE ACHTUNG
GB CAUTION

Nach der Montage alle Verschraubungen auf festen Sitz kontrollieren! Abgebaute Teile wieder montieren. Anzugsmomente der Schrauben am Krümmer betragen 20 Nm. Bitte beachten Sie unsere beigefügten Serviceinformationen.

**Control all screw connections after the assembling for tightness!
Reassemble the dismantled parts. Tightening torque of the screws on the manifold is 20 Nm.
Please notice our enclosed service information.**

Als weiteres Zubehör lieferbar / Also available:

653994 00 01	Seitenträger festverschraubt, schwarz / Side carrier firmly attached, black
651994 00 22-00-40	Cutout Set - Edelstahl inkl. Xplorer Koffeset /Carrier Stainless Steel incl. Xplorer case set
630994 00 01	C-Bow Halter für Weichgepäck, schwarz / C-Bow holder for softbags, black
501994 00 22	Motorschutzbügel, Edelstahl / Engine guard, Stainless steel
810994 00 12	Motorschutzplatte / Skid plate
4212994 00 01	Griffschutz / Handle protection
700994 00 01	Lampenschutzgitter / Headlight grilles

Weiteres Zubehör auf unsere Homepage. More accessories: see our homepage.



Hepco & Becker GmbH
An der Steinmauer 6
D-66955 Pirmasens
Germany

Tel.: +49 (0)6331 - 1453 - 100
Fax: +49 (0)6331 - 1453 - 120
eMail: vertrieb@hepco-becker.de
www.hepco-becker.de